



Silnik wentylatora osiowego firmy LIONBALL

Moc: 3W - 34W

Napięcie: 230/240V

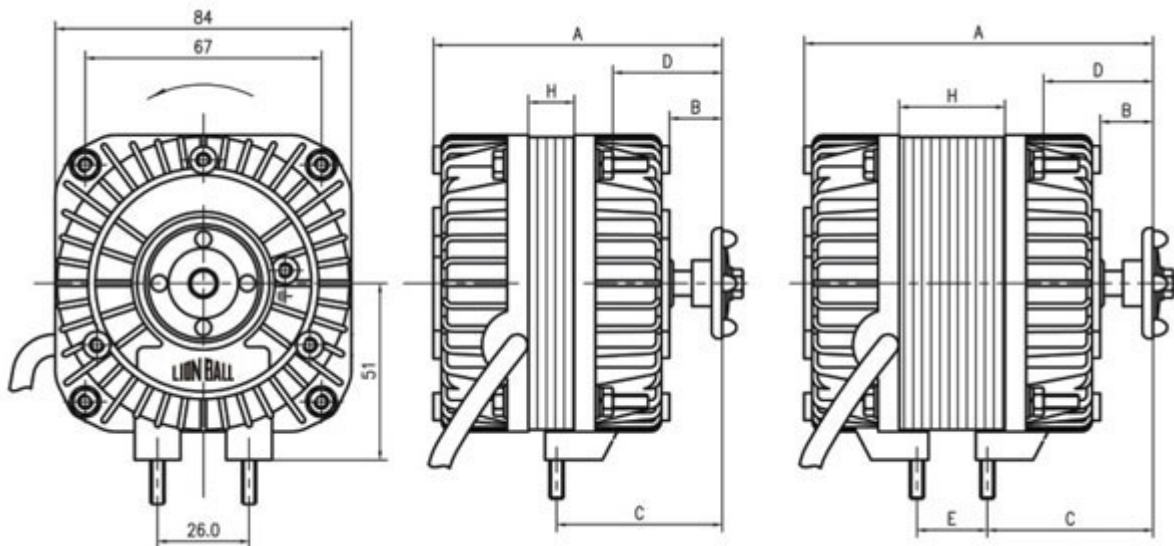
Pobór mocy: 20W - 120W

Natężenie prądu: 0,16A - 1.80A

Obroty na minutę: 1300/1550



Wymiary:



Dane techniczne:

Model	Volt		Frequency	Input Power	Output Power	Current	Speed	A	B	C	D	E
	V	Hz										
YJF3-26	220/240	50/60	20	3	0.16	1300/1550	81	14	46	30	—	—
	110/115	50/60	20	3	0.32	1300/1550						
YJF5-26	220/240	50/60	30	5	0.20	1300/1550	81	14	46	30	—	—
	110/115	50/60	30	5	0.40	1300/1550						
YJF7-26	220/240	50/60	38	7	0.27	1300/1550	91	17	49	33	—	—
	110/115	50/60	38	7	0.54	1300/1550						
YJF10-26	220/240	50/60	42	10	0.30	1300/1550	91	17	49	33	—	—
	110/115	50/60	42	10	0.60	1300/1550						
YJF16-26	220/240	50/60	58	16	0.40	1300/1550	102	18	50	34	—	—
	110/115	50/60	58	16	0.80	1300/1550						
YJF18-26	220/240	50/60	64	18	0.43	1300/1550	102	18	50	34	—	—
	110/115	50/60	64	18	0.86	1300/1550						
YJF20-26	220/240	50/60	65	20	0.47	1300/1550	102	18	50	34	—	—
	110/115	50/60	65	20	0.94	1300/1550						
YJF25-26	220/240	50/60	100	25	0.70	1300/1550	112	18	50	34	—	—
	110/115	50/60	100	25	1.40	1300/1550						
YJF34-26	220/240	50/60	120	34	0.90	1300/1550	117	18	50	34	—	—
	110/115	50/60	120	34	1.80	1300/1550						