

# Podstawowe sterowniki do schładzalników mleka

MC-20



MC-20D



## Obudowa panelowa lub na szynę DIN

### 2 wyjścia: agregat, mieszadło

### Wejście alarmowe otwarcia drzwi zbiornika

### Wyjście przekaźnikowe sprężarki 20A, 2HP (1,5kW)

### Atrakcyjna cena

Seria sterowników przeznaczonych do sterowania pracą schładzalnika mleka. Pozwala przechowywać mleko w określonej temperaturze, sterując odpowiednio agregatem chłodniczym i mieszadłem schładzalnika. Sterowanie urządzeń odbywa się przez dwa wyjścia przekaźnikowe, zaś pomiar temperatury dokonywany jest przy pomocy czujnika temperatury. Dzięki zastosowaniu przekaźnika o dużej obciążalności regulator może sterować bezpośrednio jednofazowym agregatem chłodniczym o mocy do 1,5kW. Montaż panelowy (model MC-20) lub na szynie DIN (model MC-20D) w rozdzielni. Do zestawu dołączony jest nierdzewny czujnik temperatury.

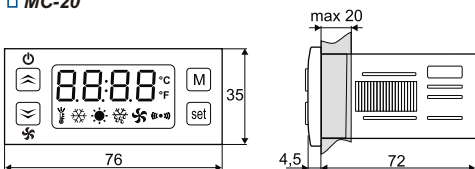


### Dane techniczne

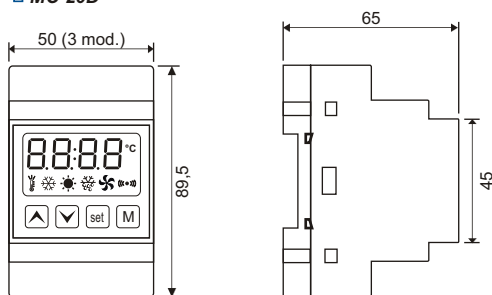
<b>Wejście:</b>	1 czujnik temperatury: NTC 5kΩ przy 25°C wejście cyfrowe (do podłączenia wyłącznika krańcowego)
<b>Zakres pomiarowy:</b>	-50...+150°C
<b>Dokładność pomiaru:</b>	±0,5%
<b>Okres próbkowania:</b>	330 ms
<b>Rozdzielczość wyświetlacza:</b>	0,1°C w całym zakresie
<b>Wyświetlacz:</b>	LED, 4 cyfry o wysokości 11mm z ikonami graficznymi
<b>Metoda regulacji:</b>	ON-OFF z histerezą
<b>Stopień i klasa ochrony:</b>	MC-20: IP65 / II, MC-20D: IP40 / II
<b>Zasilanie:</b>	230V~ ±15% lub 24V~/~ lub 12V~/~, max 3VA
<b>Warunki pracy:</b>	-5...60°C; 0...85%RH (bez kondensacji)
<b>Warunki składowania:</b>	-40...85°C; 0...85%RH (bez kondensacji)

### Wymiary zewnętrzne

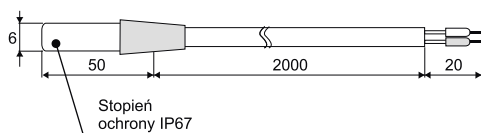
MC-20



MC-20D



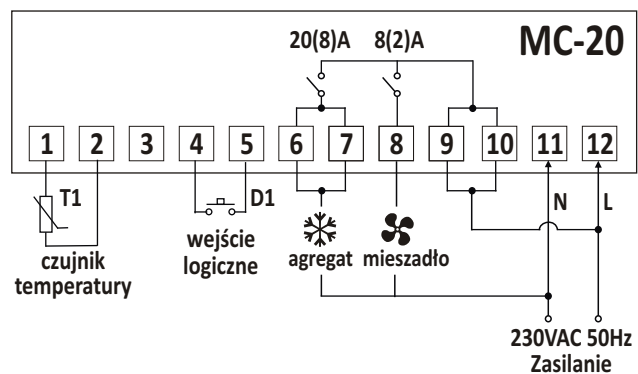
Czujnik NTC



### Obciążalność wyjść

Wyjście:	Przełącznik:	Maksymalne obciążenie (indukcyjne cos φ = 0.4):
Agregat	30A 250V~, 2HP trwałość elektr: 10 <sup>5</sup> cykli	8A, 1500W
Mieszadło	8A 250V~, 0.5HP trwałość elektr: 10 <sup>5</sup> cykli	2A, 400W

### Układ podłączeń



### Opcjonalna obudowa hermetyczna

