

W35

Wielofunkcyjny termostat elektromechaniczny



Wielofunkcyjny termostat z zestykiem przełącznym SPDT

- Dostępne różne modele
- Szeroki zakres regulacji temperatury
- Czujnik zintegrowany lub odległościowy

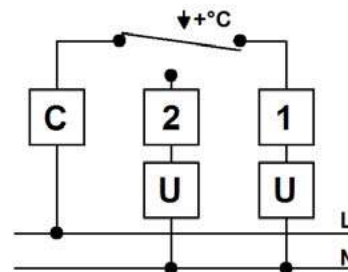
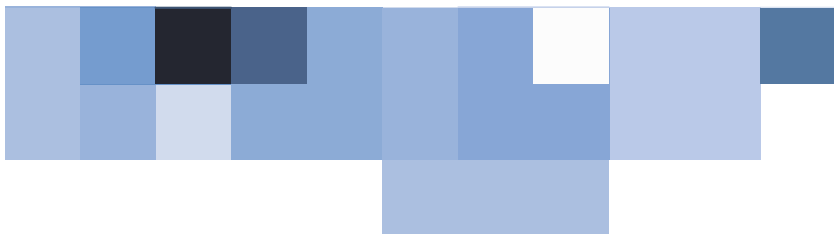
siedziba:

"AVICOLD" Sp. J.
43 - 400 CIESZYN, ul. Bielska 61c
tel./fax: 0 33 85 67 444
0 33 85 67 445
0 33 85 67 446

AVICOLD
CHŁODNICTWO KLIMATYZACJA
 <http://www.avicold.com.pl>
 e-mail: avicold@avicold.com.pl

oddziały:

43-300 **BIELSKO-BIAŁA** ul. NMP Królowej Polski 10
tel./fax: 33 822 42 37
42-200 **CZĘSTOCHOWA** ul. Warszawska 109
tel./fax: 34 324 86 48
40-105 **KATOWICE** ul. Chorzowska 73b
tel./fax: 32 20 10 240
30-418 **KRAKÓW** ul. Zakopiańska 2c
tel./fax: 12 267 38 65



Wielofunkcyjny termostat z zestykiem przełącznym SPDT

Termostat automatycznie otwiera (funkcja grzania) lub zamyka (funkcja chłodzenia) główny styk, gdy temperatura odczytana przez bańkę pomiarową osiąga wartość nastawy. Następnie, gdy temperatura spada poniżej wartości różnicy łączy styk się zwiiera (funkcja grzania) lub otworzy (funkcja chłodzenia).

Dane techniczne

- Przekaznik termostaty chłodzące
 - C-2 15(3)A @ 400VAC
 - C-1 2,5(0,6)A @ 400VAC
- Przekaznik termostaty grzewcze
 - C-1 15(3)A @ 400VAC
 - C-2 2,5(0,6)A @ 400VAC
- Żywotność 100 000 cykli
- Rezystancja izolacji >100 MOhm
- Maksymalna temp. 90°C (obudowa)
- Wytrzymałość elektryczna AC 2000V 1 min.
- Przyłącza FASTON 6,3x0,8
- Standardy: ENEC03
- Stopień ochrony IP40
- Dostępne są modele ze zintegrowanym lub odległościowym czujnikiem.

Zastosowanie

- Układy chłodnicze
- Sauny
- Szklarnie
- Urządzenia przemysłowe
- Układy klimatyzacyjne
- Bojlery
- Układy wymagające niezależnego układu regulacji temperatury



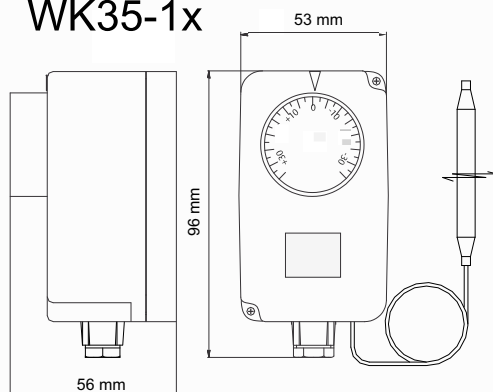
Modele

Kod	bańka	kapilara*	zakres
W35-10C0150C00	Ø 6.0x112mm	1500mm	-35 ... +35°C
W35-10H1150C00	Ø 6.0x75mm	1500mm	0 ... +90°C
W35-10H3150C00	Ø 6.0x75mm	1500mm	0... +120°C
W35-20C0000C00	Ø 7.0x95mm	-	-35 ... +35°C

*inne modele na zapytanie

Wymiary

WK35-1x



WK35-2x

